



SM7dB

Вокальный микрофон с активным предусилителем

The user guide for the SM7dB microphone. Learn how to power, adjust, and use the SM7dB vocal microphone with an active preamplifier.
Version: 4.0 (2024-G)

Table of Contents



SM7dB Вокальный микрофон с активным предусилителем	3	Ветрозащитный экран	5
УКАЗАНИЯ ПО ТЕХНИКЕ БЕЗОПАСНОСТИ	3	Регулировка переключателей задней панели	5
Общее описание	3	Переключение ориентации микрофона	6
Питание предусилителя SM7dB	3	Установка или снятие адаптера для стойки	8
Рекомендации по предусилителю	4	Технические характеристики	8
Использование микрофонных предусилителей с переменным импедансом	4	Принадлежности	11
Выбор места для микрофона	4	Принадлежности, входящие в комплект	11
		Запасные части	11
		Сертификации	11

SM7dB

Вокальный микрофон с активным предусилителем

УКАЗАНИЯ ПО ТЕХНИКЕ БЕЗОПАСНОСТИ

Прежде чем пользоваться этим изделием, прочитайте и сохраните прилагаемые предупреждения и указания по технике безопасности.

	<p>ВНИМАНИЕ! Игнорирование этих предупреждений может привести к серьезной травме или смерти в результате неправильной эксплуатации.</p> <p>Если в устройство попадет вода или какой-либо посторонний предмет, это может привести к возгоранию или поражению электрическим током.</p> <p>Не пытайтесь вносить изменения в это изделие. Это может привести к травме и (или) выходу изделия из строя.</p>
	<p>ОСТОРОЖНО: Игнорирование этих предупреждений может привести к незначительной травме или повреждению имущества в результате неправильной эксплуатации.</p> <p>Ни в коем случае не разбирайте и не модифицируйте это устройство, поскольку это может привести к поломке.</p> <p>Не подвергайте чрезмерным нагрузкам и не тяните за кабель, чтобы не повредить изделие. Содержите микрофон сухим и не подвергайте его воздействию очень высоких или низких температур и влажности.</p>

Общее описание

Динамический микрофон Shure SM7dB отличается плавной, плоской амплитудно-частотной характеристикой в широком диапазоне, которая подходит для создания контента, речи, музыки и т. д. Встроенный активный предусилитель обеспечивает плоское и прозрачное усиление до +28 дБ с низким уровнем шума, сохраняя амплитудно-частотную характеристику для чистого классического звука. Встроенный предусилитель SM7dB обеспечивает легендарное непревзойденное звучание SM7B, исключая необходимость использования линейного предусилителя. Переключатели на задней панели SM7dB позволяют настраивать амплитудно-частотную характеристику, а также выполнять регулировки или обход предусилителя.

Питание предусилителя SM7dB

Важно. Для работы с активным предусилителем SM7dB требуется фантомное питание +48 В. Без фантомного питания он будет работать в режиме обхода.

Для передачи звука непосредственно на компьютер используйте аудиоинтерфейс с входом XLR, обеспечивающим фантомное питание +48 В, например Shure MVi или MVX2U, и включите фантомное питание.

При подключении к микшеру используйте только симметричные входы микрофонного уровня с фантомным питанием. Включите фантомное питание канала, к которому подключен ваш SM7dB.

В зависимости от вашего интерфейса или микшера фантомное питание может быть включено с помощью переключателя, кнопки или элемента управления в программном обеспечении. Для получения информации о подключении фантомного питания см. руководство по эксплуатации своего интерфейса или микшера.

Рекомендации по предусилителю

SM7dB оснащен встроенным активным предусилителем, который обеспечивает плоское и прозрачное усиление до +28 дБ с низким уровнем шума, оптимизирующее качество звука.

Перед регулировкой уровней в интерфейсе или микшере отрегулируйте уровень усиления в SM7dB. Этот подход обеспечивает максимальное отношение сигнал/шум для более чистого и четкого звука.

Для подкаста или при тихом вокале, скорее всего, потребуется установить значение +28 дБ, в то время как для собеседников с более громким голосом или певцов можно пользоваться только параметром +18 дБ. Для инструментальных выступлений значение +18 дБ или обход, возможно, обеспечат идеальные входные уровни.

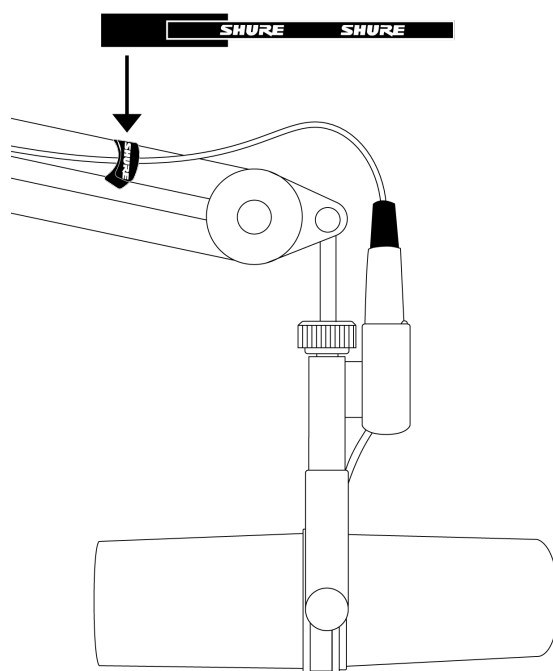
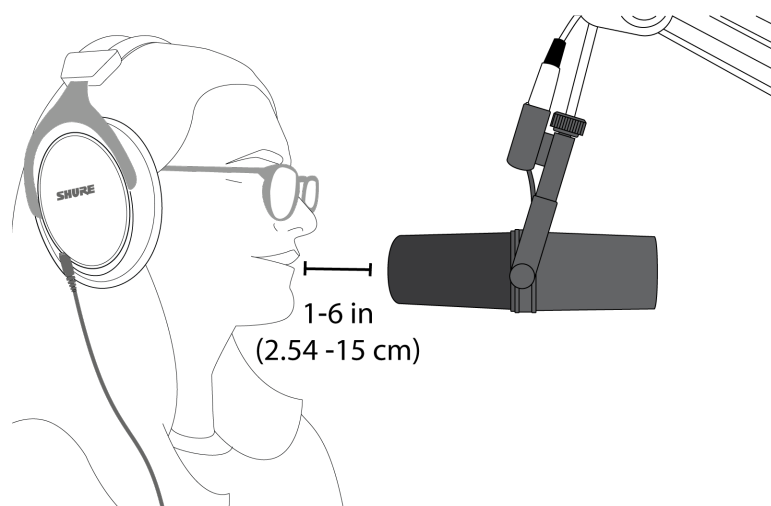
Использование микрофонных предусилителей с переменным импедансом

При использовании встроенного предусилителя выберите максимальный параметр импеданса, доступный на внешнем предусилителе.

В случае использования параметра с низким импедансом для изменения тональности в творческих целях, не используйте встроенный предусилитель SM7dB. Включение предусилителя SM7dB с параметром низкого импеданса не приведет к таким же изменениям тембра.

Выбор места для микрофона

Говорите прямо в микрофон на расстоянии от 2,54 до 15 см для блокировки внеосевого шума. Для обеспечения более теплого звучания низких частот придвиньтесь ближе к микрофону. Для менее выраженных низких частот отодвиньте микрофон от себя.



Кабельная стяжка с липучкой

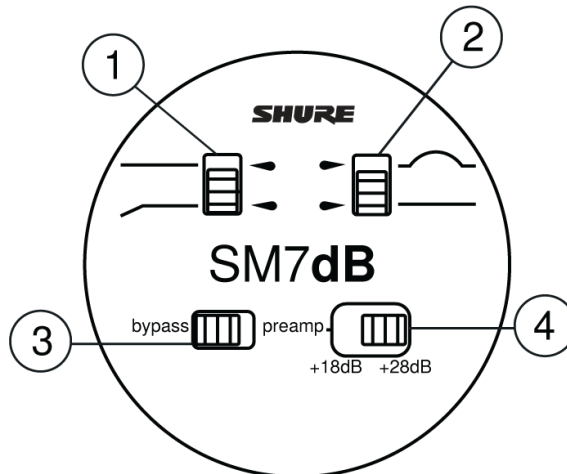
Используйте прилагаемую стяжку с липучкой для фиксации кабеля.

Ветрозащитный экран

Используйте стандартный ветрозащитный экран для общих применений записи вокала и музыки.

При произнесении некоторых согласных звуков вы можете слышать звонкие щелчки (известные как взрывные звуки). Для предотвращения интенсивных взрывных звуков и шума ветра можно использовать ветрозащитный экран A7WS большего размера.

Регулировка переключателей задней панели



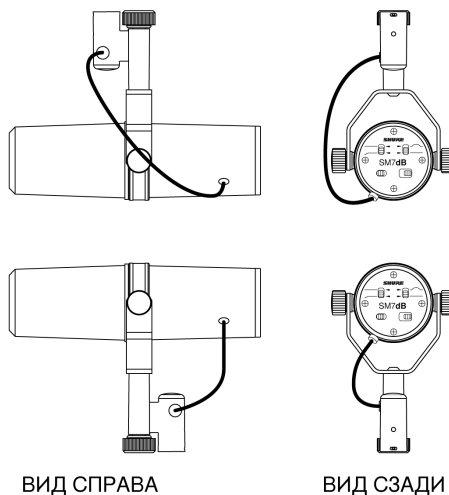
① **Переключатель спада на низких частотах** Чтобы понизить содержание низких частот, опустите верхний левый переключатель вниз. Это позволит снизить фоновое гудение от кондиционеров, систем для нагревания, вентиляции и кондиционирования воздуха или транспорта.

② **Усиление эффекта присутствия** Для обеспечения более яркого звука в среднем диапазоне частот, поднимите правый верхний переключатель вверх. Это может повысить четкость голоса.

③ **Переключатель обхода** Переведите левый нижний переключатель влево для обхода предусилителя и обеспечения классического звука SM7B.

④ **Переключатель предусилителя** Чтобы отрегулировать усиление на встроенном предусилителе, переведите правый нижний переключатель влево для установки значения +18 дБ и вправо для установки значения +28 дБ.

Переключение ориентации микрофона



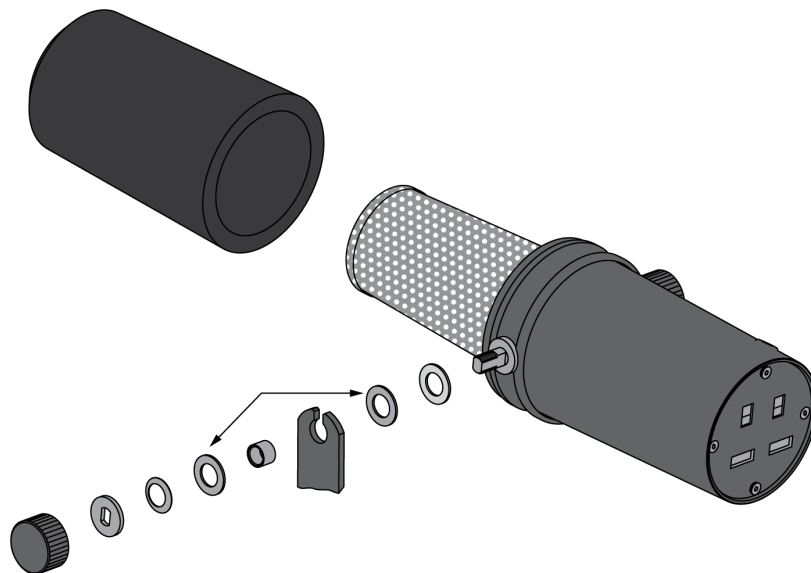
Конфигурация крепления журавля и микрофонной стойки

SM7dB можно установить на штанге или стойке. Способом установки SM7dB по умолчанию является штанговое крепление. Чтобы при установке на стойку задняя панель была расположена вертикально, измените конфигурацию монтажного узла.

Установка SM7dB для микрофонной стойки:

1. Снимите гайки крепления по сторонам.
2. Снимите подогнанные шайбы, стопорные шайбы, наружные латунные шайбы и латунные муфты.
3. Снимите с микрофона кронштейн. Соблюдайте осторожность, чтобы не ослабить шайбы на микрофоне.
4. Переверните и вращайте кронштейн. Сдвиньте его обратно на болты на латунных и пластиковых шайбах на микрофоне. Кронштейн должен быть установлен так, чтобы разъем XLR был направлен в сторону нижней части микрофона, а логотип Shure на задней части микрофона был направлен вверх.
5. Установите латунные муфты. Убедитесь, что они надлежащим образом установлены во внутренних шайбах.
6. Установите наружные латунные шайбы, стопорные шайбы и подогнанные шайбы.
7. Установите гайки крепления и зафиксируйте микрофон под необходимым углом.

Примечание. Если при затяжке гаек микрофон не удалось зафиксировать на месте, возможно, потребуется изменить положение латунных втулок и шайб.



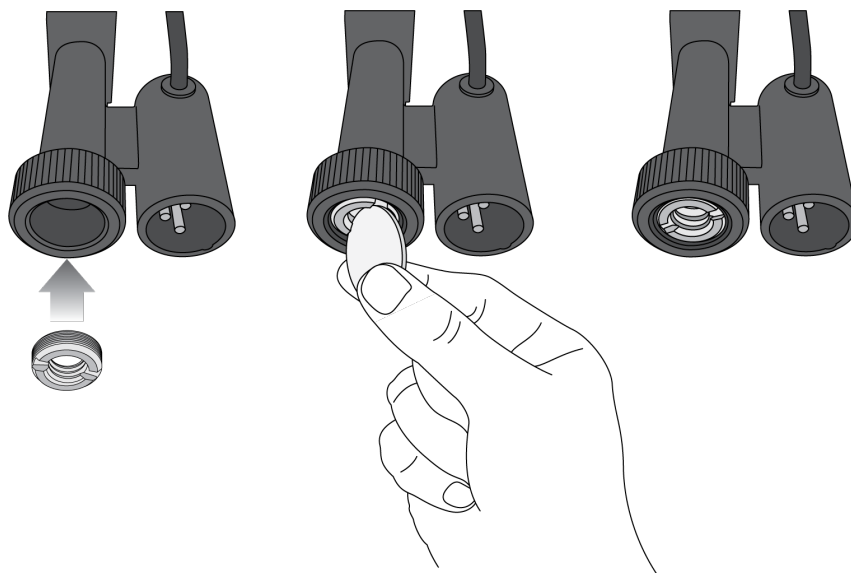
Узел крепления — в разобранном виде

- ① Гайка крепления
- ② Подогнанная шайба
- ③ Стопорная шайба
- ④ Латунные шайбы
- ⑤ Латунная втулка
- ⑥ Установочный кронштейн

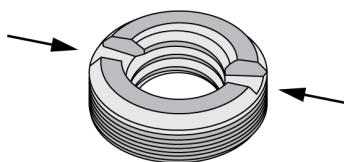
- ⑦ Пластиковая шайба
- ⑧ Переключатели сигналов
- ⑨ Ветрозащитный экран

Установка или снятие адаптера для стойки

Чтобы установить микрофона на стойке 3/8 дюйма, вставьте прилагаемый латунный адаптер для стойки затяните его с помощью монеты или отвертки.



Важно. Убедитесь, что прорези на адаптере обращены наружу.



Технические характеристики

Тип

Динамический (с подвижной катушкой)

Амплитудно-частотная характеристика

От 50 до 20 000 Гц

Диаграмма направленности

Кардиоидная

Выходной импеданс

Предусилитель активирован	27 Ом
Режим обхода	150 Ом

Рекомендуемая нагрузка

>1 кОм

Чувствительность

Режим обхода плоской частотной характеристики	-59 дБВ/Па[1] (1,12 мВ)
Включена плоская частотная характеристика +18 предусилителя	-41 дБВ/Па[1] (8,91 мВ)
Включена плоская частотная характеристика +28 предусилителя	-31 дБВ/Па[1] (28,2 мВ)

Фоновая наводка

(типичная, при 60 Гц, эквивалентный УЗД/мЭ)

11 дБ

Эквивалентный входной шум предусилителя

(по шкале А, типичный)

-130 дБВ

Полярность

Положительное давление на мембрану создает положительное напряжение на контакте 2 относительно контакта 3

Питание

(с активированным предусилителем)

Фантомное питание 48 В постоянного тока [2] (IEC-61938) 4,5 мА, максимум

Масса

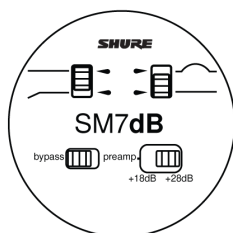
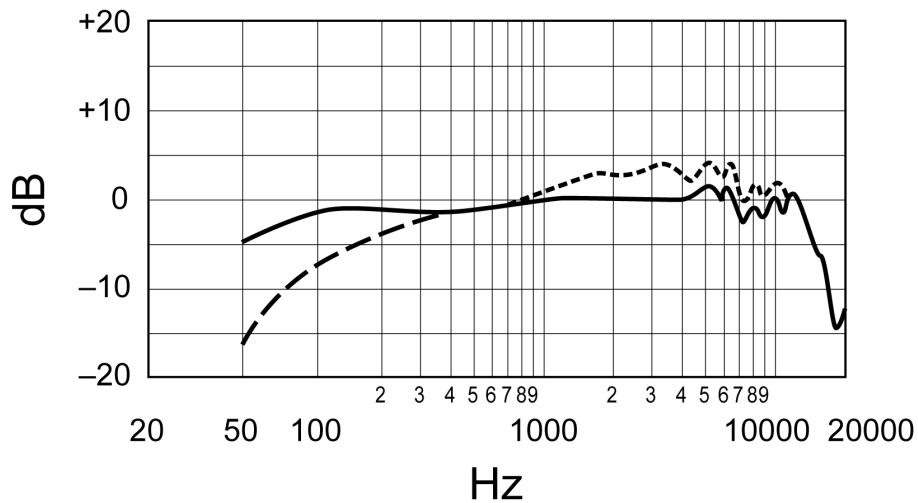
0,837 кг

Корпус

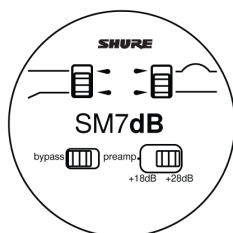
Корпус из алюминия и стали, покрытый черной эмалью, с черным пенопластовым ветрозащитным экраном

[1] 1 Па = 94 дБ УЗД

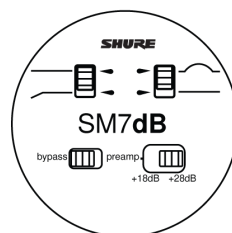
[2] Все характеристики измерены при источнике фантомного питания 48 В пост. тока. Микрофон работает при более низких напряжениях, но несколько снижаются динамический диапазон и чувствительность.



Плоская частотная характеристика

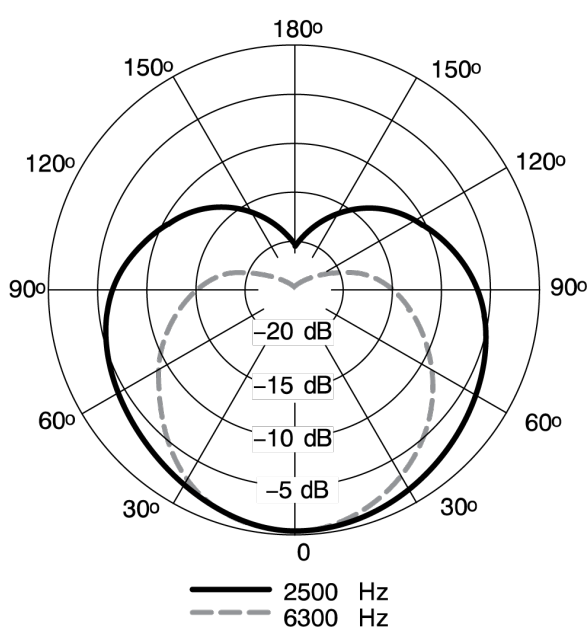
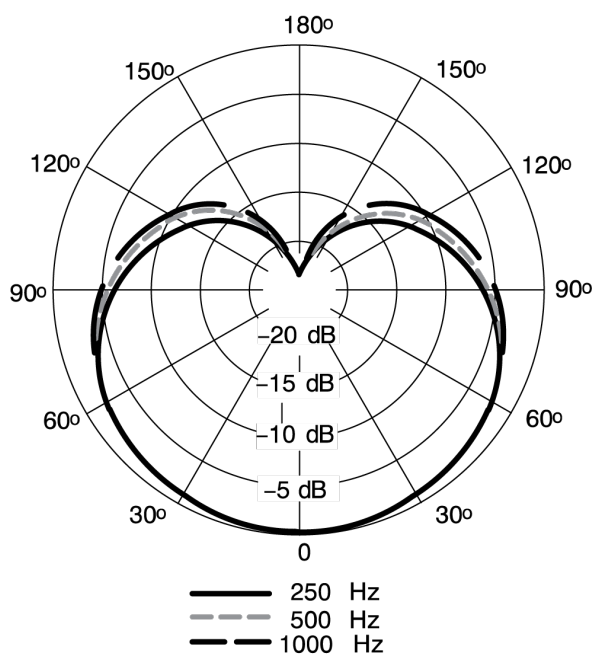


Низкочастотный фильтр

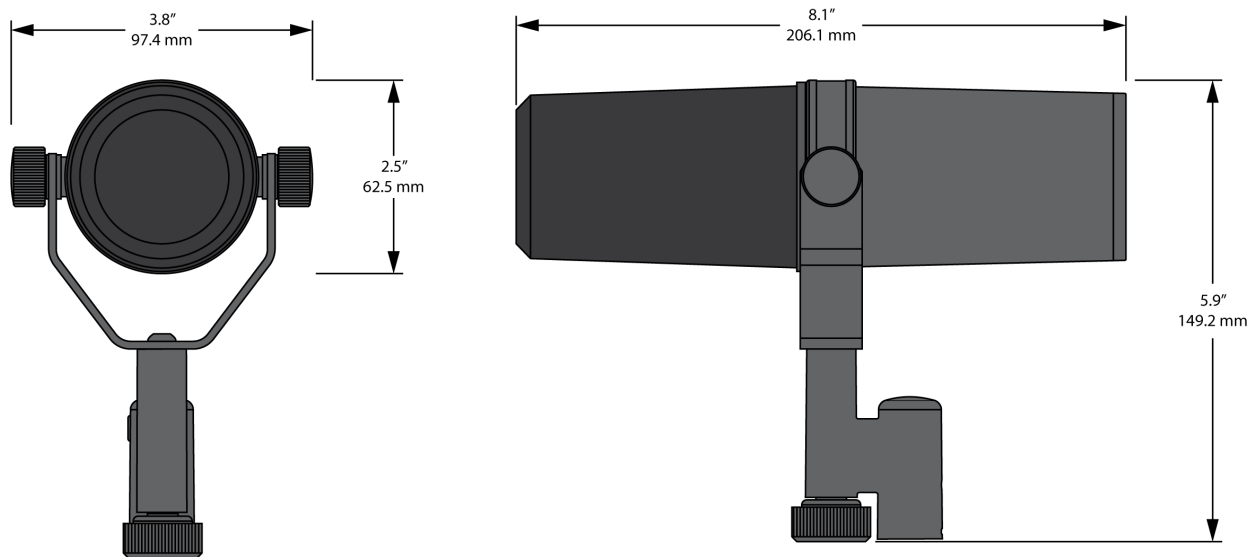


Усиление эффекта присутствия

Типичная частотная характеристика



Типичная полярная диаграмма



Габаритные размеры

Принадлежности

Принадлежности, входящие в комплект

Черный пенопластовый ветрозащитный экран	RK345B
Ветрозащитный экран — большой	A7WS
Резьбовой переходник 5/8 на 3/8 дюйма	31A1856

Запасные части

Черный ветрозащитный экран для SM7dB	RK345B
Гайка и шайбы для крепления SM7dB к дужке	RPM604B

Сертификации

Уведомление CE

Настоящим Shure Incorporated заявляет, что данное изделие с маркировкой CE определено как соответствующее требованиям Европейского союза.

Полный текст декларации соответствия ЕС доступен по адресу: <https://www.shure.com/en-EU/support/declarations-of-conformity>.

Уведомление UKCA

Настоящим Shure Incorporated заявляет, что данное изделие с маркировкой UKCA определено как соответствующее требованиям UKCA.

Полный текст декларации соответствия для Великобритании доступен по адресу: <https://www.shure.com/en-GB/support/declarations-of-conformity>.

Директива ЕС об утилизации электрического и электронного оборудования (WEEE)



В Европейском союзе и Великобритании эта маркировка означает, что данное изделие запрещается утилизировать вместе с обычными бытовыми отходами. Его необходимо сдать в специальный приемный пункт, чтобы обеспечить вторичное использование и переработку.

Имейте в виду, что электрические устройства и упаковка не относятся к обычным бытовым отходам и должны утилизироваться в соответствии с местными схемами.

Директива REACH (регистрация, экспертиза и лицензирование химических веществ)

Регламент REACH (регистрация, экспертиза и лицензирование химических веществ) представляет собой нормативно-правовую базу по обращению с химическими веществами в Европейском союзе (ЕС) и Великобритании. По запросу можно получить сведения об особо опасных веществах, содержащихся в изделиях Shure в концентрациях более 0,1% от массы.