

KSM353

User Guide

Le Guide de l'Utilisateur

Bedienungsanleitung

Guia del Usuario

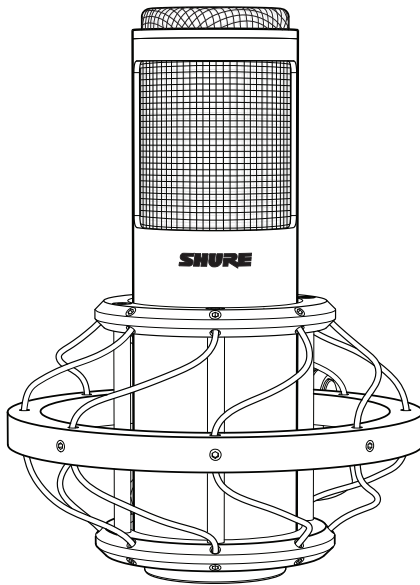
Guida dell'Utente

Руководство пользователя

取扱説明書

사용자 안내서

用户指南



SHURE INCORPORATED



KSM353

**Первоклассный двунаправленный микрофон
на основе ленточной технологии Roswellite®**

Благодарим Вас за выбор микрофона Shure серии KSM.

Созданию этого одного из самых изящных среди имеющихся микрофонов способствовал наш более чем 85-летний опыт работы в области аудиоаппаратуры.

Если у Вас есть вопросы, на которые Вы не нашли ответа в этом руководстве, обращайтесь в отдел Shure Applications Engineering по тел. 847-600-8440, с понедельника по пятницу, с 8:00 до 16:30 (центральное поясное время). В Европе звоните по тел. 49-7131-72140. Наш Интернет-адрес: www.shure.com.

Общее описание

KSM353 — двунаправленный ленточный микрофон премиум-класса, искусно изготовленный и предназначенный для оригинальной студийной звукозаписи и концертных выступлений. Он собирается в США вручную из современных полупроводников, трансформаторов и металлических деталей, представляет собой вершину достижений Shure в области качества и предназначен для престижного вокального и инструментального исполнения.

Благодаря оригинальной технологии Roswellite® достигнут революционный прорыв с точки зрения устойчивости и долговечности ленты в экстремальных условиях. Материал Roswellite заменяет традиционные фольговые ленты, обладает высокой прочностью на растяжение, высокой ударной вязкостью и эффектом памяти формы и превосходной устойчивостью при экстремальных уровнях звукового давления (SPL).

Основные особенности

- Легендарное качество Shure и превосходная конструкция, ручная сборка из обработанных стальных, серебряных, золотых и алюминиевых деталей
- Революционный материал Roswellite заменяет традиционные фольговые ленты, обладает высокой прочностью на растяжение, высокой ударной вязкостью, эффектом памяти формы, что обеспечивает превосходную устойчивость при экстремальных SPL.
- Запатентованный специализированный ленточный моторный узел обеспечивает полное воспроизведение низкого и среднего диапазонов и прекрасное присутствие верхних частот благодаря повышающейся характеристике
- Частотная характеристика 30 – 15 000 Гц идеальна для воспроизведения быстрых переходных процессов в звучании вокала и акустических инструментов и для концертных залов
- Однородная двунаправленная полярная диаграмма во всем диапазоне частот
- Полноразмерный трансформатор со специальной намоткой и двойным экранированием, установленный перпендикулярно ленте для наилучшего подавления магнитного потока, минимизирует потери сигнала, максимизирует выход и сокращает РЧ помехи.
- Тросиковый подвес военного качества превосходит обычные подвесы из резины и упругого корда по устойчивости и качеству амортизации.

Рабочие характеристики

Ленточные микрофоны работают оптимальным образом при практически минимально возможной нагрузке на ленточный элемент. Чем выше входной импеданс микрофона, тем лучше оказываются представлены в выходном сигнале нижние и средние частоты. Shure рекомендует использовать предусилители с настройкой импеданса 1000 Ом и выше, хотя для получения звука нужного качества могут потребоваться другие значения импеданса нагрузки.

Это малозумящий микрофон. Сочетание эффективного преобразователя, надежного экранирования и специализированного трансформатора дает низкий уровень шума и такой же уровень выхода, что у микрофонов с подвижной катушкой.

Ленточные микрофоны Shure обладают исключительно плавной, естественной характеристикой и лучше всего сочетаются с предусилителями, дающими простое, прозрачное усиление. Однако Shure приветствует экспериментирование для поиска нужного сочетания окраски и прозрачности.

Применение

KSM353 — микрофон премиум-класса, обеспечивающий высокое качество воспроизведения звука в широком диапазоне внешних условий. Вот некоторые из возможных приложений:

- Студийный вокал
- Оркестровые ансамбли
- Акустические инструменты
- Прием окружающего или комнатного звука
- Голос за кадром для фильмов или телевидения

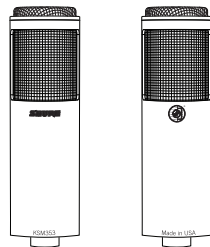
Методы создания стереозвучного эффекта

- Метод Блюмлейна: два микрофона KSM353 обеспечивают естественное стереозвучание. Прекрасно подходит для рояля, оркестра или больших ансамблей.
- Метод с центральным и боковым микрофонами (M-S): KSM353 с кардиоидным микрофоном, например, KSM137 или KSM32, дают переменное управляемое стереозвучание без перемещения микрофонов.

Установка

Установите микрофон передней стороной к нужному источнику звука. Направляйте боковые стороны, нулевые точки двунаправленного микрофона, к источникам нежелательного звука.

Примечание. При направлении звука на обратную сторону двунаправленного микрофона не забудьте поменять полярность сигнала. Пользуйтесь для этого линейным уравновешенным переключателем полярности Shure A15PRS, который можно приобрести онлайн: store.shure.com



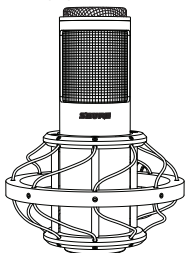
Лицевая

Задняя

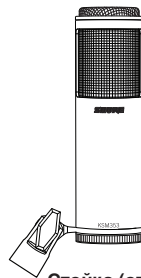
Установка микрофона

В комплект микрофона входит тросиковый амортизирующий подвес военного качества, обеспечивающий прекрасную устойчивость и амортизацию. Закрепите опору на полу или на стойке-журавле и вставьте микрофон.

Для скрытой установки или при ограниченности места используйте жесткую стойку. Дополнительную информацию см. на сайте www.shure.com.



Амортизирующий подвес
(входит в комплект)



Стойка (отдельно
приобретаемый аксессуар)

Эффект близости

Направленные микрофоны усиливают низкие частоты тем больше, чем ближе микрофон к источнику звука. Это явление, известное как эффект близости, можно использовать для создания теплого, более мощного звука.

Обращение и уход

Чтобы защитить свой микрофон и обеспечить его продолжительную высококачественную работу, не забывайте принимать несколько простых мер предосторожности:

1. Когда микрофон не используется, храните его в защитном футляре.
2. Чтобы избежать гудения, держите его на достаточном расстоянии от флуоресцентных ламп, силовых трансформаторов и других источников сильного электромагнитного излучения.
3. Используйте надежную опору и стойку и хорошо уравновешенный экранированный соединительный кабель с разъемом XLR. Дополнительные установочные аксессуары можно найти на нашем интернет-сайте: www.shure.com
4. Фантомное питание не необходимо и не должно подаваться при подсоединении или отсоединении микрофона. Однако правильно подведенное фантомное питание не повредит микрофон.

Сертификация

Предоставлено право маркировки CE. Соответствует требованиям европейской директивы 2004/108/ЕЕС по ЭМС. Соответствует требованиям гармонизированных стандартов EN55103-1:1996 и EN55103-2:1996 на оборудование для жилых районов (E1) и районов с легкими промышленными условиями (E2).

Декларацию соответствия CE можно получить по следующему адресу: www.shure.com/europe/compliance

Уполномоченный европейский представитель:

Shure Europe GmbH

Headquarters Europe, Middle East & Africa

Department: EMEA Approval

Wannenacker Str. 28

D-74078 Heilbronn, Germany (Германия)

Телефон: +49 7131 72 14 0

Факс: +49 7131 72 14 14

Эл. почта: EMEAsupport@shure.de

Примечание. Информация, содержащаяся в этом руководстве, может быть изменена без предварительного уведомления. Для получения дополнительной информации об этом издании посетите вебсайт www.shure.com.

Технические характеристики

Тип преобразователя	Лента Roswellite®
Диаграмма направленности	Двунаправленный
Амплитудно-частотная характеристика	30 до 15,000 Гц
Выходной импеданс	330 Ом
Чувствительность напряжение разомкнутой цепи, при 1 кГц, типично	-53,5 дБВ/Па ¹⁾ (2,11 мВ)
Максимальный уровень звукового давления (УЗД)	146 дБ УЗД
Полярность	Положительное давление на переднюю сторону ленты создает положительное напряжение на контакте 2 относительно контакта 3
Корпус	Точеный нержавеющая сталь
Масса	микрофон: 633 г (1,4 фунт) с амортизатором: 950 г (2,1 фунт)

¹⁾ 1 Pa=94 dB SPL

KSM353/ED Аксессуары и запасные части

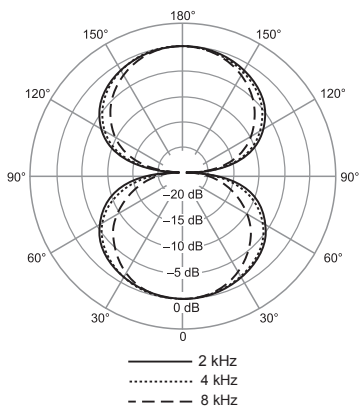
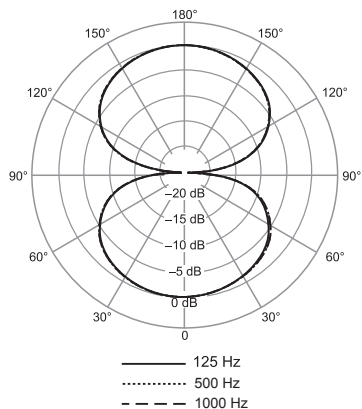
Аксессуары, входящие в комплект

Алюминиевый футляр для переноски	A353SC
Тросиковый амортизирующий подвес Shurelock®	A300SM
Защитный фетровый чехол	A353VB
Полировальная ткань	A300PC

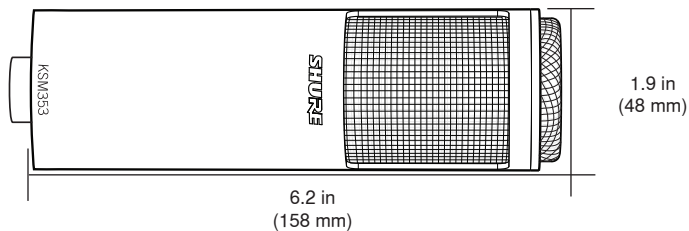
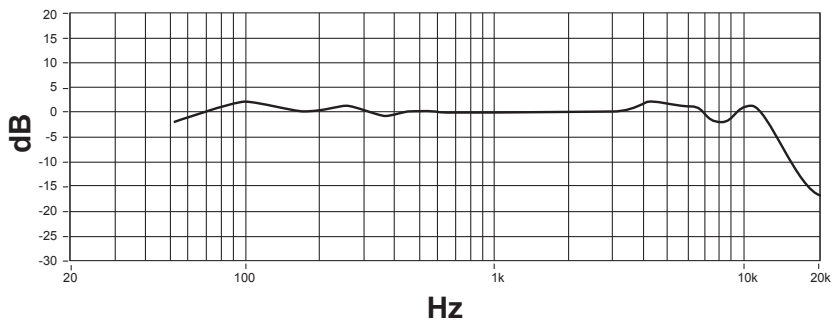
Отдельно заказываемые аксессуары

Стойка ShureLock®	A300M
Переключаемый фазопроектирователь	A15PRS
Поп-фильтр Popper Stopper™ Ветрозащитный экран	PS-6
Кабель 7,6 м	C25E

Диаграмма направленности



Амплитудно-частотная характеристика



Trademark Notices:

"Roswellite", "Shurelock", the circular S logo, the stylized Shure logo, and the word "Shure" are registered trademarks of Shure Incorporated in the United States. These marks may be registered in other jurisdictions. "Popper Stopper" is a trademark of Shure Incorporated in the United States.

Patent Notice:

U.S. Patent 7,894,619. Patent applied for in other jurisdictions.



United States, Canada, Latin America, Caribbean:

Shure Incorporated
5800 West Touhy Avenue
Niles, IL 60714-4608 USA

Phone: 847-600-2000
Fax: 847-600-1212 (USA)
Fax: 847-600-6446
Email: info@shure.com

Europe, Middle East, Africa:

Shure Europe GmbH
Jakob-Dieffenbacher-Str. 12,
75031 Eppingen, Germany

Phone: 49-7262-92490
Fax: 49-7262-9249114
Email: info@shure.de

Asia, Pacific:

Shure Asia Limited
22/F, 625 King's Road
North Point, Island East
Hong Kong

Phone: 852-2893-4290
Fax: 852-2893-4055
Email: info@shure.com.hk