

The SHURE logo is displayed in a bold, italicized, black font within a black rounded rectangular background.

PGA98H

Кардиоидный конденсаторный инструментальный микрофон

The Shure cardioid condenser instrument microphone, PGA98H, user guide.
Version: 1.1 (2022-J)

Table of Contents

PGA98H Кардиоидный конденсаторный инструментальный микрофон	3	Установка микрофона	4
Микрофоны PG Alta	3	Направление микрофона	5
Варианты модели	3	Технические характеристики	5
Общие правила использования	3	Принадлежности	7
Фантомное питание	3	Сертификация	7

PGA98H

Кардиоидный конденсаторный инструментальный микрофон

Микрофоны PG Alta

Поздравляем с приобретением микрофона новой серии Shure PG Alta. Модели серии PG Alta обеспечивают звучание профессионального качества по доступной цене, а также решения для захвата практически любого источника, включая голос, акустические инструменты, барабаны и усиленное звучание электрических инструментов. Микрофоны PG Alta, подходящие для живого звука и студийных записей, отличаются надежной конструкцией и отвечают тем же строгим стандартам проверки качества, которые гарантируют солидность и надежность всей продукции Shure.

Варианты модели

PGA98H-XLR: стандартный 3-контактный выход XLR со встроенным предусилителем с поясным зажимом (требует фантомного питания).

PGA98H-TQG: 4-контактный выход TQG для использования с беспроводными передатчиками.

Общие правила использования

- Не прикрывайте никакую часть сетки микрофона рукой, так это отрицательно скажется на его работе.
- Направляйте микрофон к выбранному источнику звука (на оратора, певца или инструмент) и в сторону от нежелательных источников.
- Размещайте микрофон как можно ближе к выбранному источнику звука.
- Работайте ближе к микрофону, чтобы получить повышенное содержание низких частот.
- Используйте только один микрофон для одного источника звука.
- Для наилучшего усиления до возникновения обратной связи используйте меньшее количество микрофонов.
- Расстояние между микрофонами должно быть, как минимум, в три раза больше расстояния от каждого микрофона до его источника звука (правило «три к одному»).
- Располагайте микрофоны как можно дальше от отражающих поверхностей.
- При использовании микрофона вне помещений устанавливайте ветрозащитный экран.
- Избегайте чрезмерных манипуляций с микрофоном, чтобы свести к минимуму влияние механического шума и вибрации.

Фантомное питание

Для работы всех конденсаторных микрофонов требуется фантомное питание. Этот микрофон лучше всего он работает с питанием +48 В (IEC-61938), но может работать и с меньшими напряжениями.

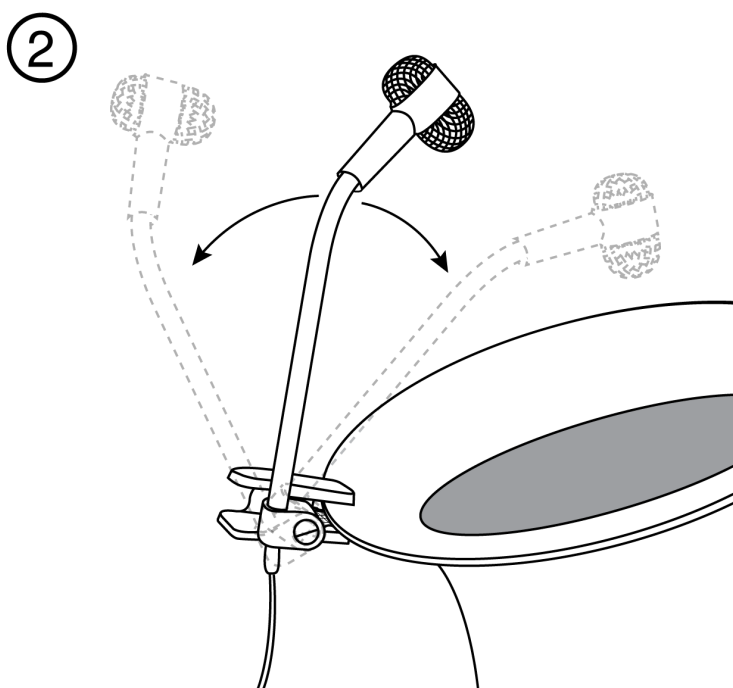
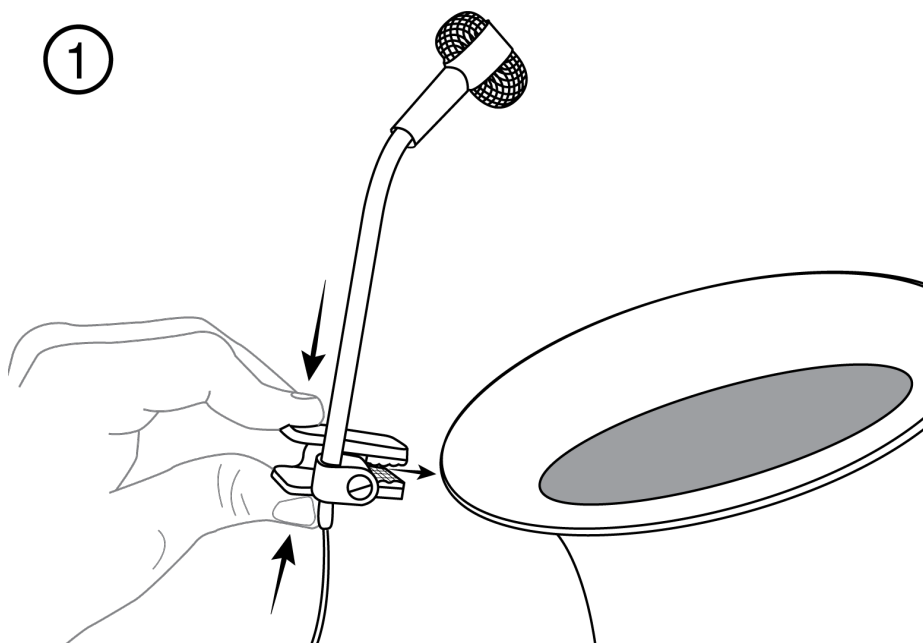
Фантомное питание поступает от микшера или аудиоинтерфейса, к которому подключен микрофон, и требует использования **симметричного** микрофонного кабеля XLR–XLR или XLR–TRS. В большинстве случаев для активации фантомного питания предусмотрена кнопка или переключатель. Дополнительные сведения вы найдете в руководстве по эксплуатации микшера или интерфейса.

ПРИМЕЧАНИЕ. Этот микрофон совместим с поясными передатчиками сторонних производителей с разъемом TQG и питанием 5 В на контакте 2.

Установка микрофона

Используйте встроенный зажим, чтобы быстро и надежно прикрепить микрофон к духовым или другим инструментам.

1. Сдавите зажим, чтобы открыть его, затем прикрепите зажим к инструменту или другому предмету.
2. Направьте микрофон, вращая поворотное основание и сгибая гибкий штатив.



Направление микрофона

Расположите микрофон так, чтобы стрелка была направлена на источник звука.



Лицевая панель

Технические характеристики

Тип

Электретный конденсатор

Диаграмма направленности

Кардиоидная

Амплитудно-частотная характеристика

60 до 20,000 Гц

Выходной импеданс

при 1 кГц, напряжение разомкнутой цепи

PGA98H-XLR	850 Ом
PGA98H-TQG	600 Ом

Чувствительность

при 1 кГц, напряжение разомкнутой цепи

-52 дБВ/Па[1] (2,51 мВ)

Максимальный уровень звукового давления (УЗД)

1 кГц при КНИ 1%, Нагрузка 1 кОм, типично

130 дБ УЗД

Собственный шум

по шкале А, типично

27 дБ УЗД

Полярность

PGA98H-XLR	Положительное давление на мембрану создает положительное напряжение на контакте 2 относительно контакта 3
PGA98H-TQG	Положительное давление на мембрану создает положительное напряжение на контакте 3 относительно контакта 1

Разъем

PGA98H-XLR	Трехконтактный штекерный для профессиональной аудиоаппаратуры (XLR)
PGA98H-TQG	TA4F

Масса

PGA98H-XLR	245 г (0,5 фунт)
PGA98H-TQG	75 г (0,2 фунт)

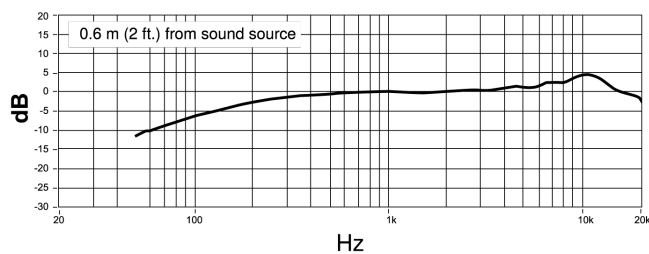
Корпус

Литейный цинковый сплав

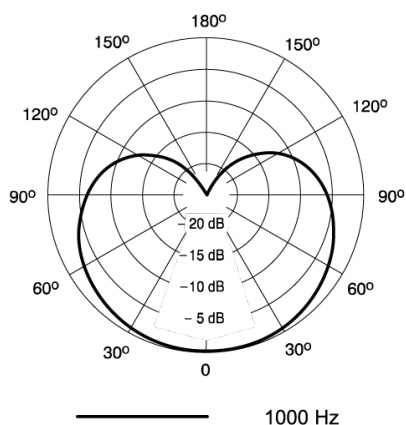
Питание

11 до 52 В постоянного тока фантомное питание (2 мА)

[1] 1 Pa=94 dB SPL



Frequency Response



Polar Pattern

Принадлежности

Пенопластовый ветрозащитный экран для микрофонов PGA98H и PGA98D	AP98WS
--	--------

Сертификация

Это изделие удовлетворяет существенным требованиям всех соответствующих директив ЕС и имеет разрешение на маркировку CE.

Декларацию соответствия CE можно получить по следующему адресу: www.shure.com/europe/compliance

Уполномоченный европейский представитель:

Shure Europe GmbH

Global Compliance

Jakob-Dieffenbacher-Str. 12

75031 Eppingen, Germany

Телефон: +49-7262-92 49 0

Email: info@shure.de

www.shure.com