

The SHURE logo is displayed in a bold, italicized, black font within a white rounded rectangular box.

SM7B

Кардиоидный динамический вокальный микрофон

Shure SM7B dynamic microphone online user guide. Includes information on the frequency response, how to mount, preamp recommendations, and specs.

Version: 2.3 (2023-A)

Table of Contents

SM7B Кардиоидный динамический вокальный микрофон	3	Установка или снятие адаптера для стойки	7
Общее описание	3	Настройка переключателей амплитудно-частотной характеристики	8
Выбор места для микрофона	3	Дополнительные советы	9
Ветрозащитный экран	5	Технические характеристики	9
Инструкции по креплению	5	Принадлежности	12
Использование предусилителя	6	Принадлежности, входящие в комплект	12
		Отдельно заказываемые аксессуары	12
		Запасные части	12

SM7B

Кардиоидный динамический вокальный микрофон

Общее описание

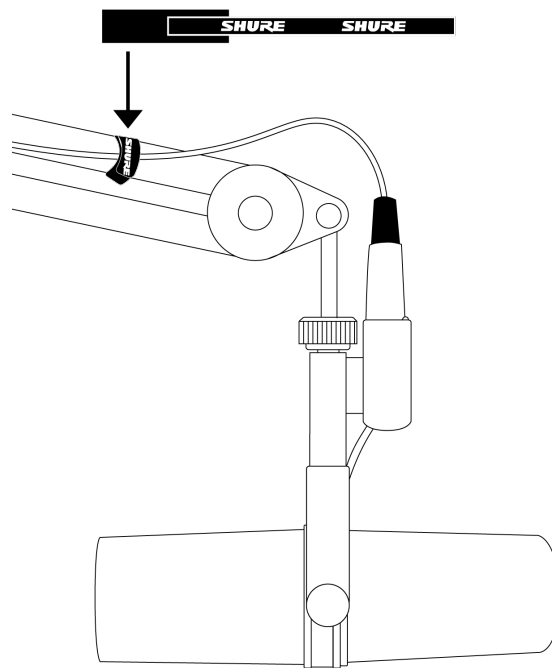
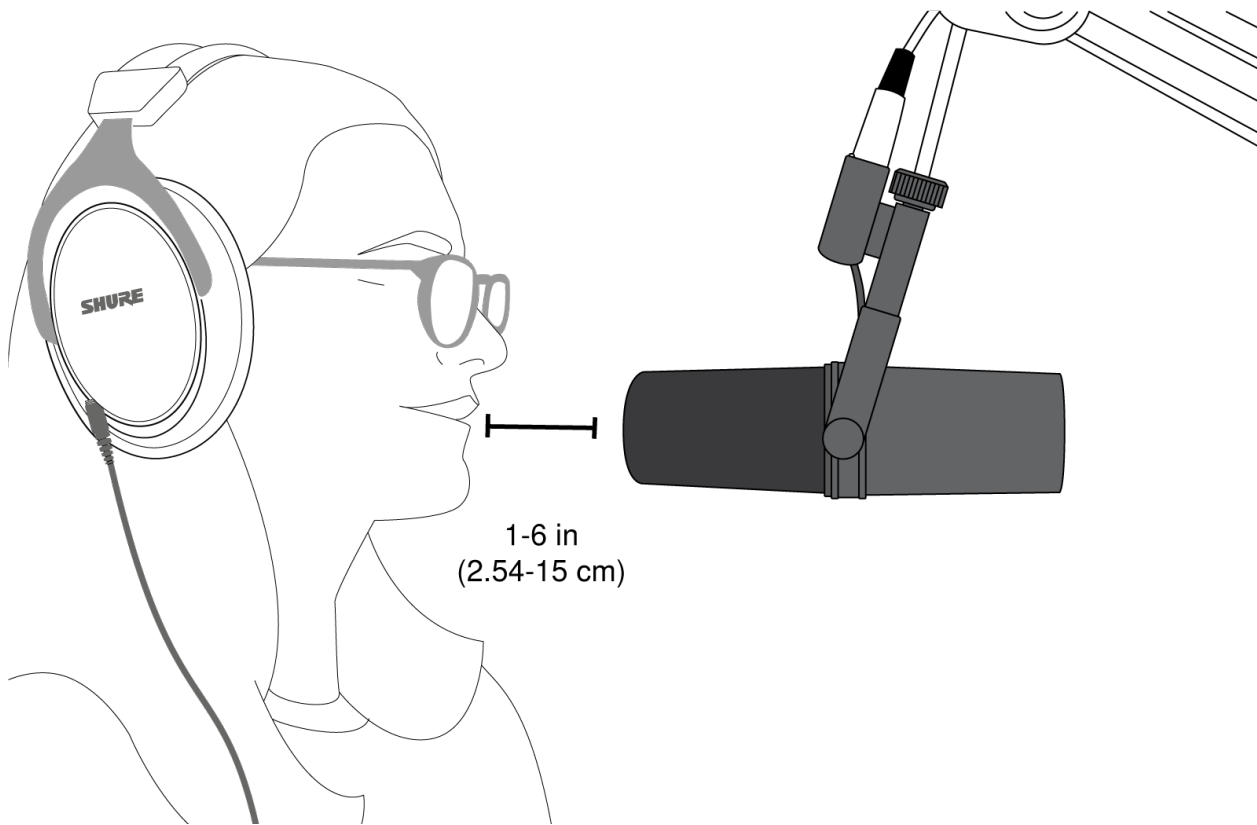
Динамический микрофон SM7B обладает плавной, плоской частотной характеристикой с широким диапазоном, которая подходит для использования музыки и речи в любых профессиональных аудиоприложениях. Превосходное экранирование микрофона защищает от электромагнитных помех, создаваемых компьютерными мониторами, неоновыми лампами и другими электрическими устройствами. Помимо стандартного ветрозащитного экрана он оснащен также ветрозащитным экраном A7WS для приложений ближнего действия.

SM7B является превосходным выбором для следующих применений.

- Запись звука — инструментальная музыка и вокал
- Внестудийная запись
- Звукозапись для фильмов и телевидения
- Столы управления для телевидения, ток-шоу и новостей
- Производство и объявление радиопрограмм
- Дикторский текст

Выбор места для микрофона

Говорите прямо в микрофон на расстоянии от 2,54 до 15 см для блокировки внеосевого шума. Для обеспечения более теплого звучания низких частот придвиньтесь ближе к микрофону. Для менее выраженных низких частот отодвиньте микрофон от себя.



Кабельная стяжка с липучкой

Используйте прилагаемую стяжку с липучкой для фиксации кабеля.

Ветрозащитный экран

Используйте стандартный ветрозащитный экран для общих применений записи вокала и музыки.

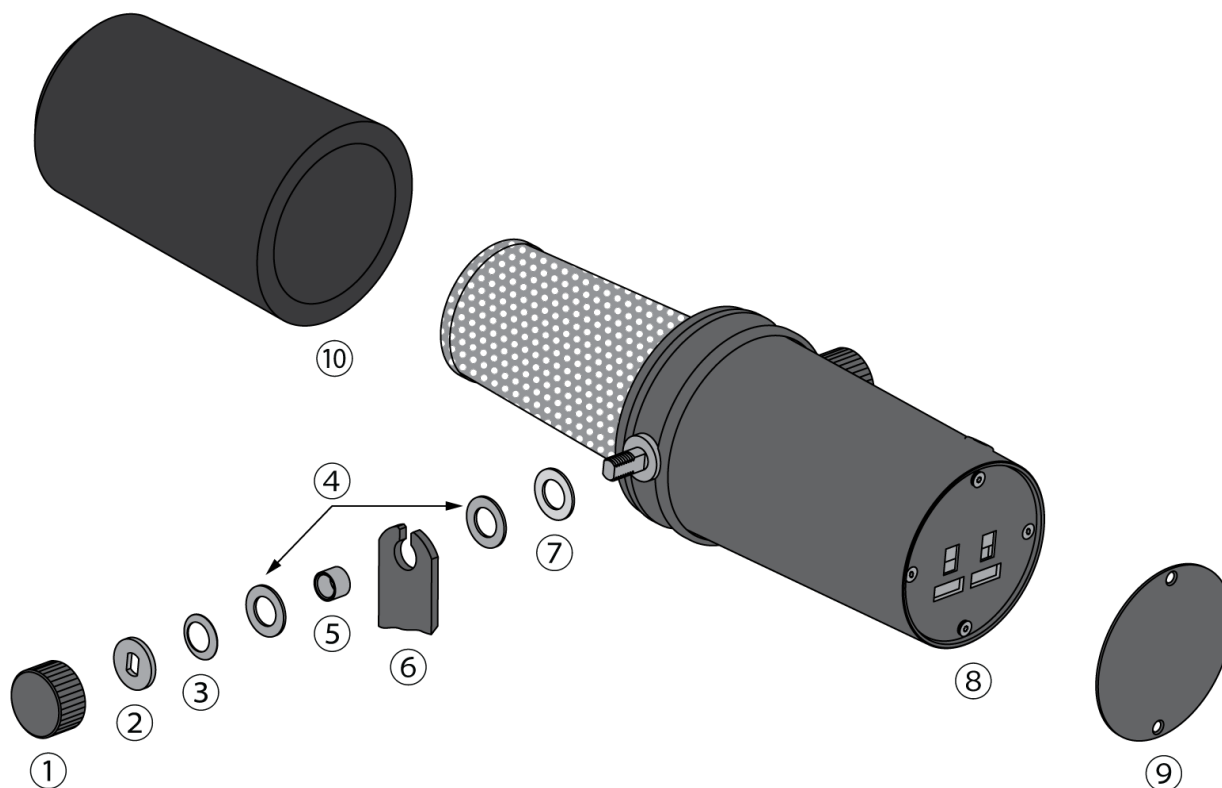
При произнесении некоторых согласных звуков вы можете слышать звонкие щелчки (известные как взрывные звуки). Для предотвращения интенсивных взрывных звуков и шума ветра можно использовать ветрозащитный экран A7WS большего размера.

Инструкции по креплению

Способом установки SM7B по умолчанию является штанговое крепление. Установка SM7B для микрофонной стойки

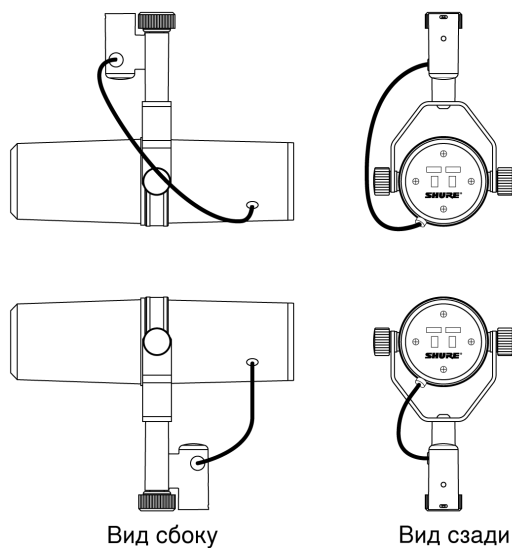
1. Снимите гайки крепления по сторонам.
2. Снимите подогнанные шайбы, стопорные шайбы, наружные латунные шайбы и латунные муфты.
3. Снимите с микрофона кронштейн. Соблюдайте осторожность, чтобы не ослабить шайбы на микрофоне.
4. Переверните и вращайте кронштейн. Сдвиньте его обратно на болты на латунных и пластиковых шайбах на микрофоне. Кронштейн должен быть установлен так, чтобы разъем XLR был направлен в сторону нижней части микрофона, а логотип Shure на задней части микрофона был направлен вверх.
5. Установите латунные муфты. Убедитесь, что они надлежащим образом установлены во внутренних шайбах.
6. Установите наружные латунные шайбы, стопорные шайбы и подогнанные шайбы.
7. Установите гайки крепления и зафиксируйте микрофон под необходимым углом.

Примечание. Если при затяжке гаек микрофон не удалось зафиксировать на месте, возможно, потребуется изменить положение латунных втулок и шайб.



Узел крепления — в разобранном виде

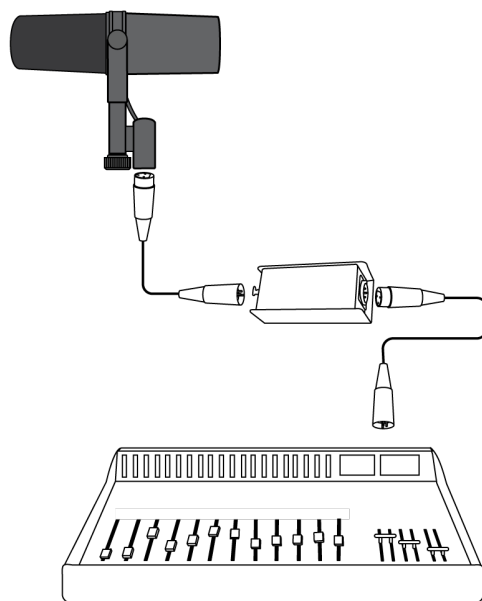
- ① Гайка крепления
- ② Подогнанная шайба
- ③ Стопорная шайба
- ④ Латунные шайбы
- ⑤ Латунная втулка
- ⑥ Установочный кронштейн
- ⑦ Пластиковая шайба
- ⑧ Переключатели сигналов
- ⑨ Чехол для переключателя
- ⑩ Ветрозащитный экран



Конфигурация крепления журавля и микрофонной стойки

Использование предусилителя

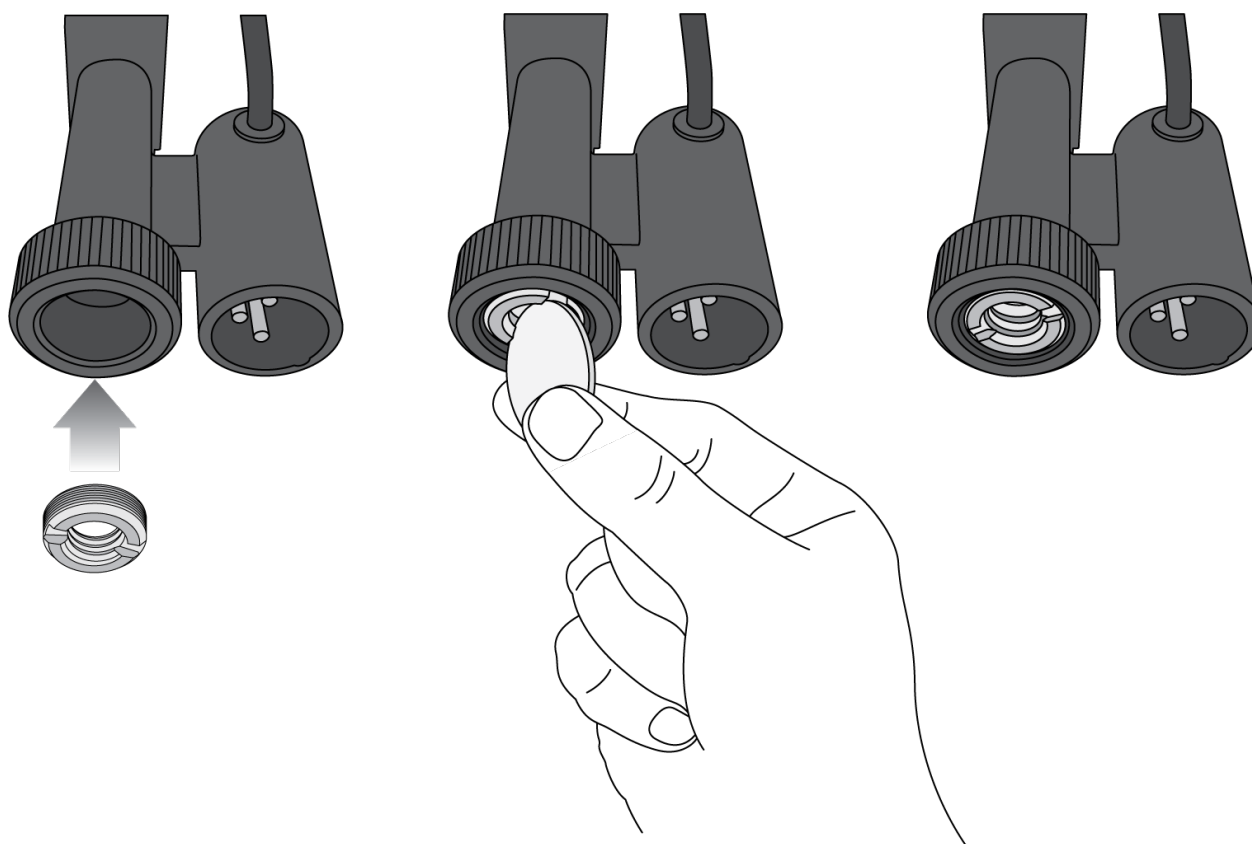
SM7B имеет характеристику чувствительности -59 дБ и требует большую степень усиления, чем могут обеспечить большинство предусилителей начального и среднего уровня. Используйте встроенный усилитель или более мощный предусилитель, если предусилитель не обеспечивает усиление выше 60 дБ.



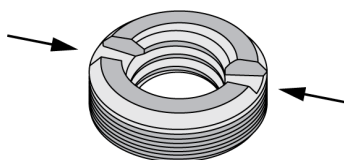
Конфигурация предусилителя

Установка или снятие адаптера для стойки

Чтобы установить микрофона на стойке 3/8 дюйма, вставьте прилагаемый латунный адаптер для стойки затяните его с помощью монеты или отвертки.



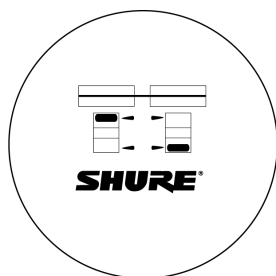
Важно. Убедитесь, что прорези на адаптере обращены наружу.



Настройка переключателей амплитудно-частотной характеристики

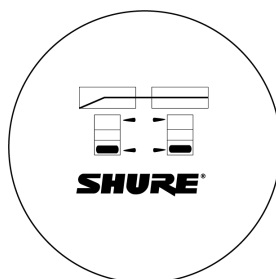
Для перемещения переключателей на задней панели можно использовать ручку, карандаш или отвертку. При этом будет выполнена настройка амплитудно-частотной характеристики.

Примечание. Изменение настроек переключателя можно выполнять при используемом или подключенном микрофоне.



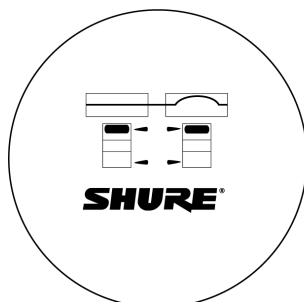
Плоская частотная характеристика

Плоская частотная характеристика. Эта настройка по умолчанию подходит для большинства случаев.



Низкочастотный фильтр

Низкочастотный фильтр. Если требуется понизить содержание низких частот, опустите левый переключатель вниз. Это позволит снизить фоновое гудение от кондиционеров, систем для нагревания, вентиляции и кондиционирования воздуха или транспорта.



Усиление эффекта присутствия

Усиление эффекта присутствия. Если требуется обеспечить более яркие звуки в среднем диапазоне частот, поднимите правый переключатель вверх. Это может повысить четкость голоса.

Дополнительные советы

Для получения дополнительной информации о способах записи для различных инструментов и сфер применения посетите веб-сайт [Shure Educational Articles](#).

Технические характеристики

Тип

Динамический (с подвижной катушкой)

Амплитудно-частотная характеристика

50 до 20,000 Гц

Диаграмма направленности

Кардиоидная

Выходной импеданс

150 Ом

Чувствительность

(при 1 кГц, напряжение разомкнутой цепи)

-59 дБВ/Па[1] (1,12 мВ)

Фоновая наводка

(типично, при 60 Гц, эквивалентный УЗД/мЭ)

11 дБ

Полярность

Положительное давление на мембрану создает положительное напряжение на контакте 2 относительно контакта 3

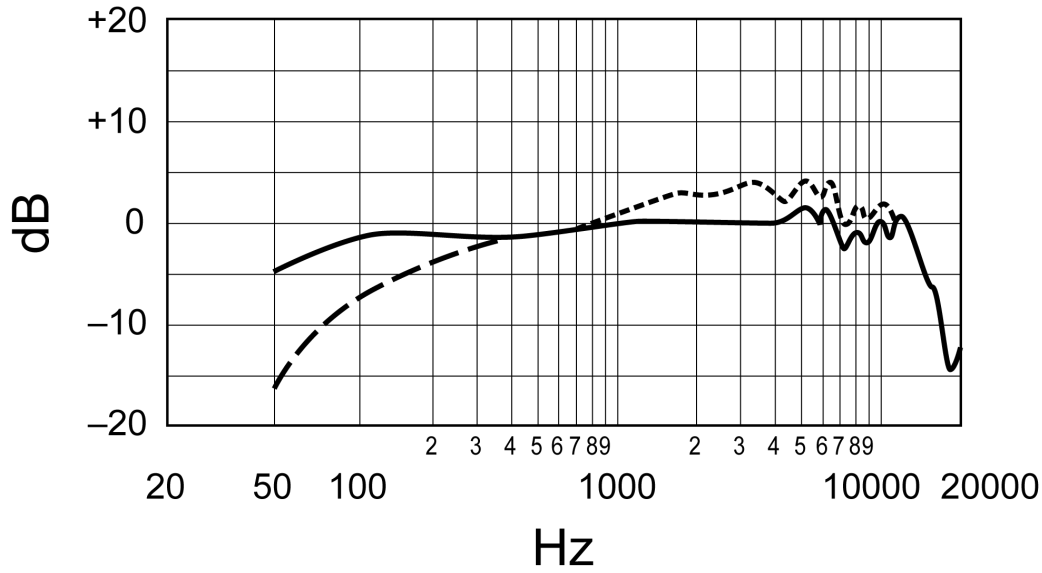
Масса нетто

0,764 кг (1,69 фунт)

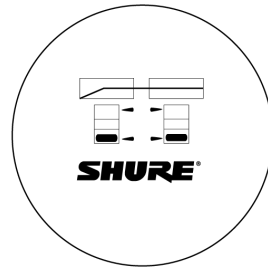
Корпус

Темно-серый эмалированный алюминиевый и стальной корпус с темно-серым пенопластовым ветрозащитным экраном.

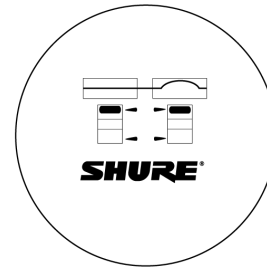
[1] 1 Pa=94 dB SPL



Плоская частотная характеристика

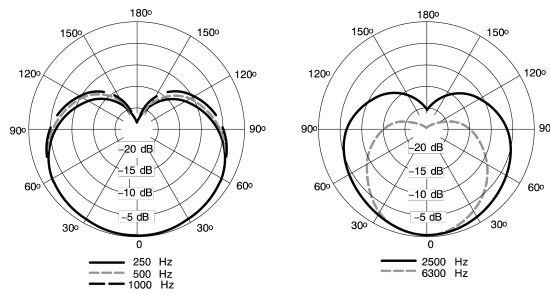


Спад на низких частотах

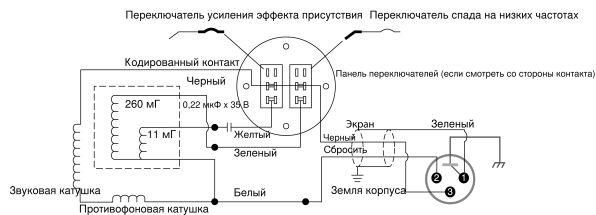


Усиление эффекта присутствия

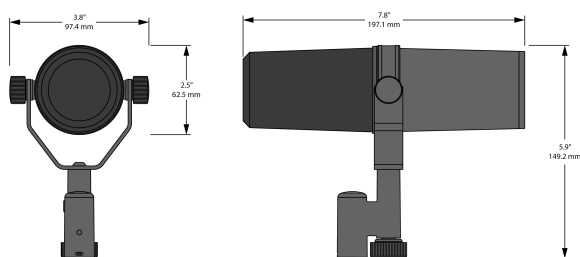
Типичная частотная характеристика



Типичная полярная диаграмма



Внутренние соединения



Габаритные размеры

Принадлежности

Принадлежности, входящие в комплект

Чехол для переключателя	RPM602
Ветрозащитный экран — большой	A7WS
Резьбовой переходник 5/8 на 3/8 дюйма	31A1856

Отдельно заказываемые аксессуары

Кабель 25 футов TRIPLE-FLEX™, хромированные разъемы XLR	C25F
---	------

Запасные части

Картридж	RPM106
Черный сменный ветрозащитный экран для моделей SM7, см. также A7WS	RK345
Гайка/шайба	RPM604